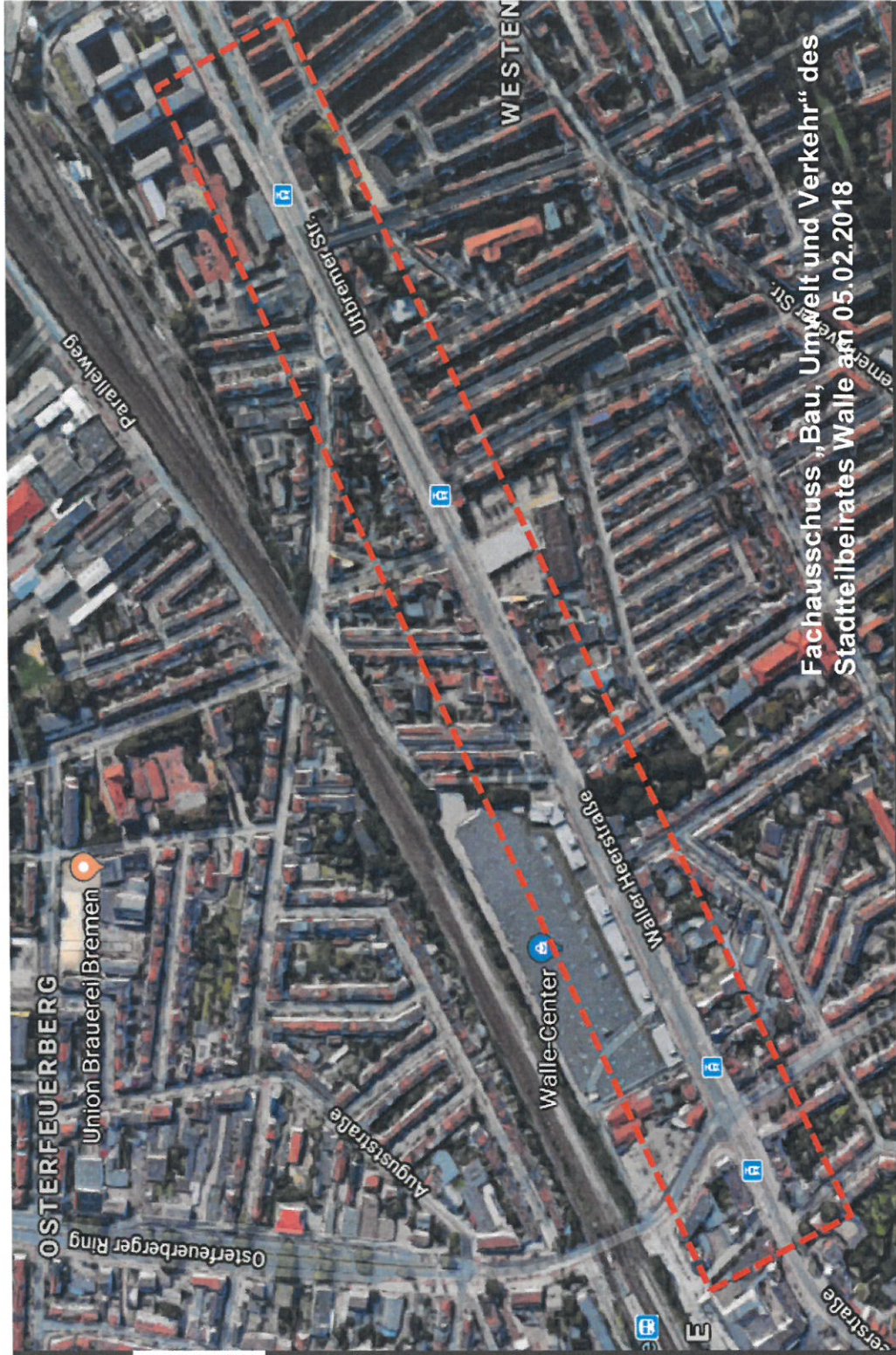


Ausbau der  
Waller Heerstraße



Fachausschuss „Bau, Umwelt und Verkehr“ des  
Stadtteilbeirates Walle am 05.02.2018



Planungsanlass

Planungsanlass

Lagepläne und Schnitte

Weiteres Vorgehen und Termine

- Neubau Betriebshof Gröpelingen ab 2021, daher Herrichtung der Zuführungsstrecken auf das 2,65m breite Straßenbahnfahrzeug
- gegenwärtig kein barrierefreier Ausbau im Planungsabschnitt
- geplanter Kanalneubau und Kanalsanierung in der Waller Heerstraße
- Verbesserung des Verkehrsablaufes am Knotenpunkt Waller Heerstraße / Waller Ring
- Verbesserung der Überquerungsmöglichkeit der Waller Heerstraße an der Haltestelle Gustavstraße

Ausbau der  
Waller Heerstraße



Planungsanlass

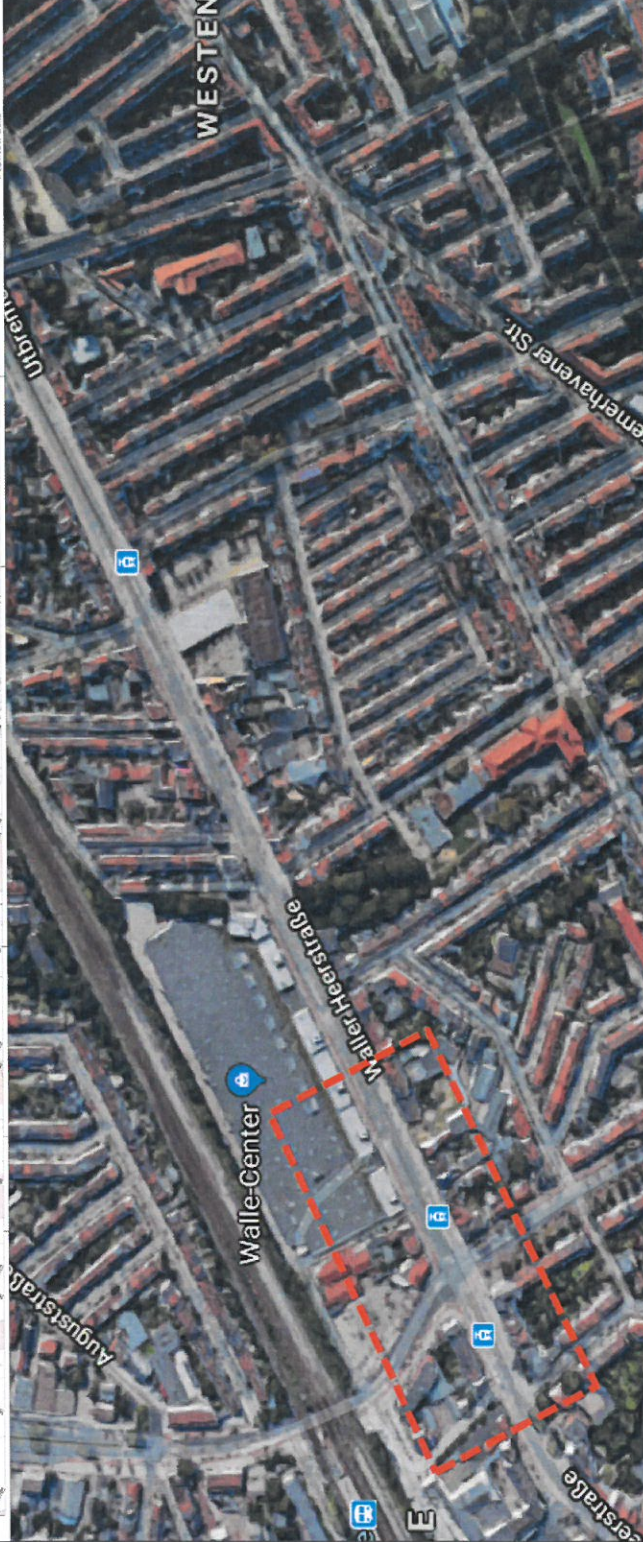
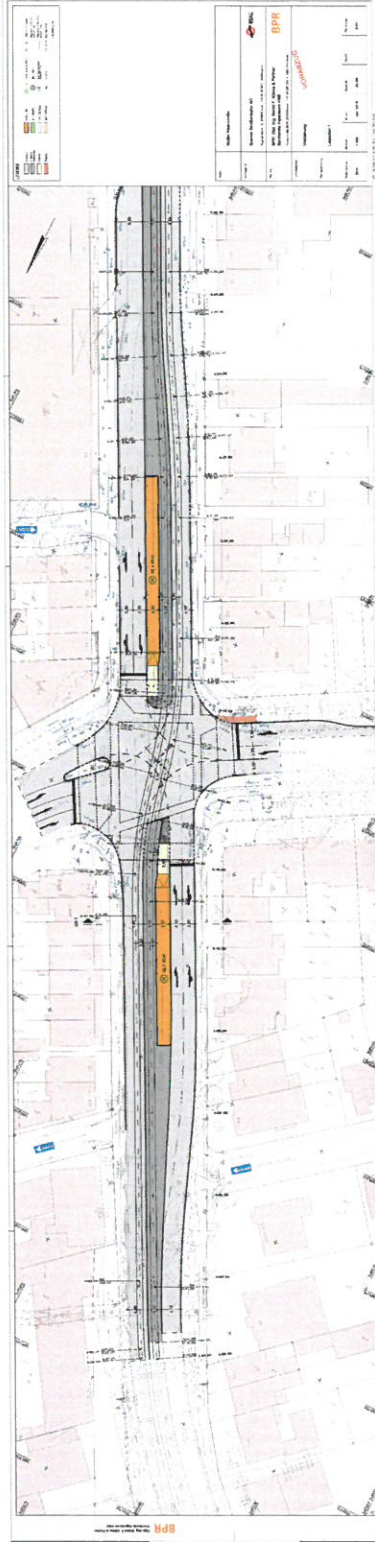
Lagepläne und Schnitte

Weiteres Vorgehen und Termine

Ausbau der  
Waller Heerstraße

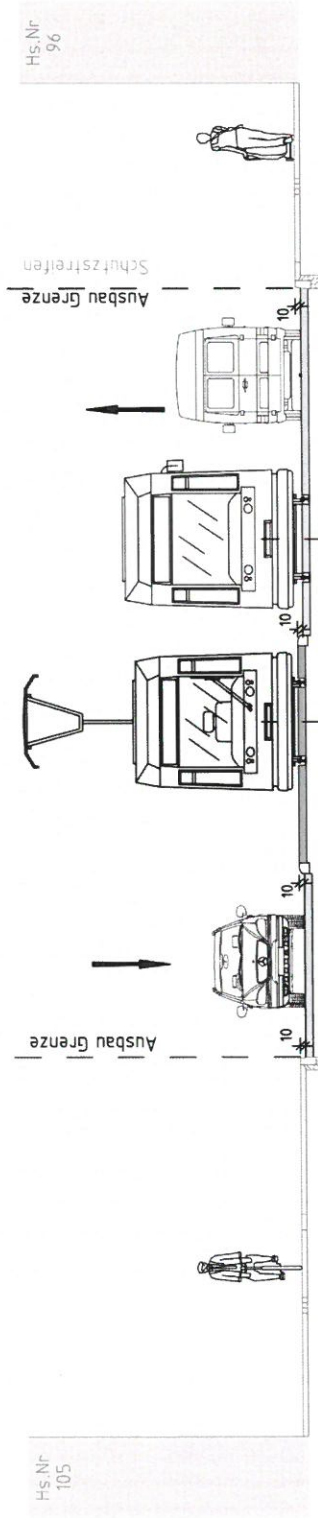
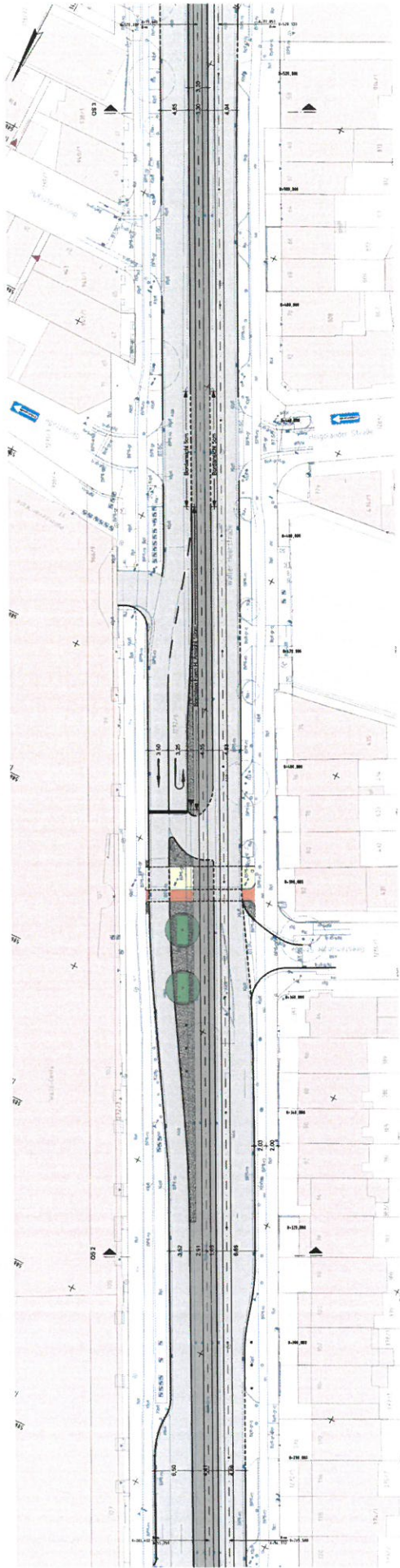


Lagepläne und  
Schnitte







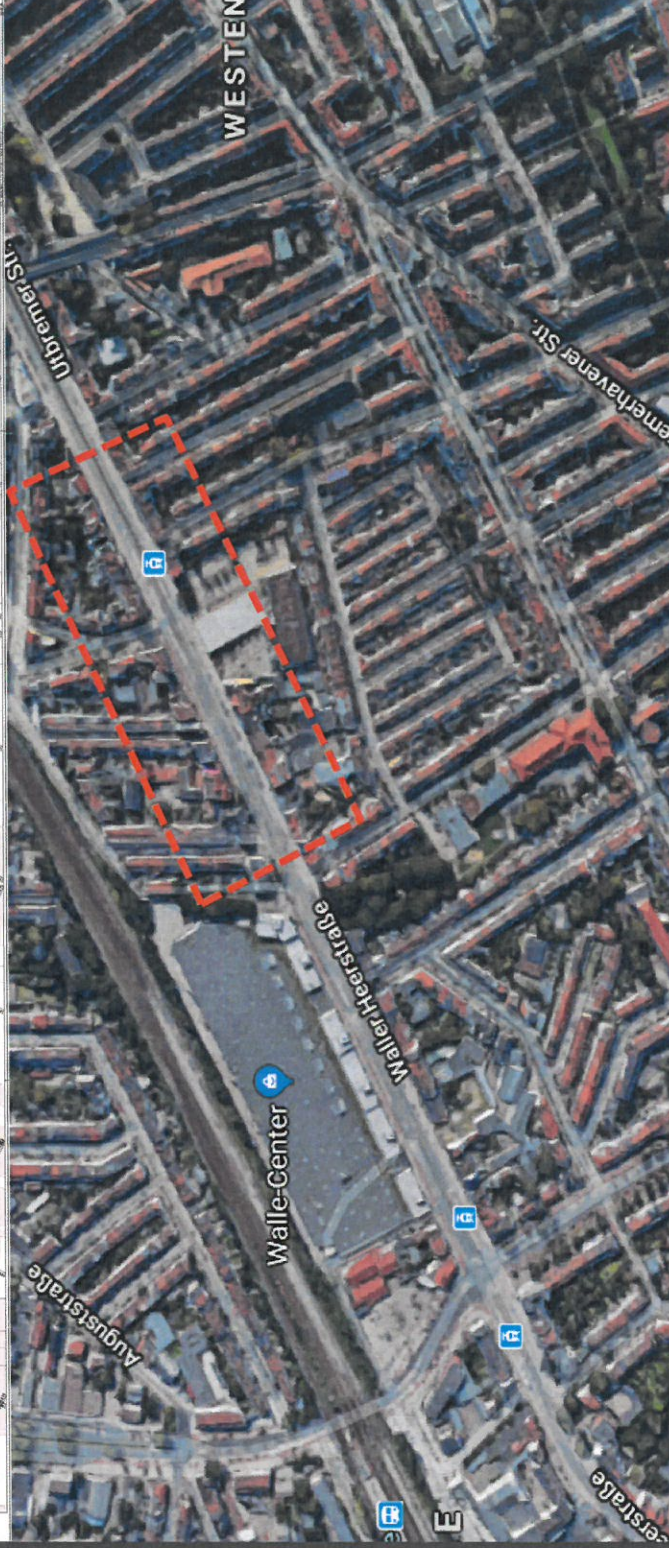
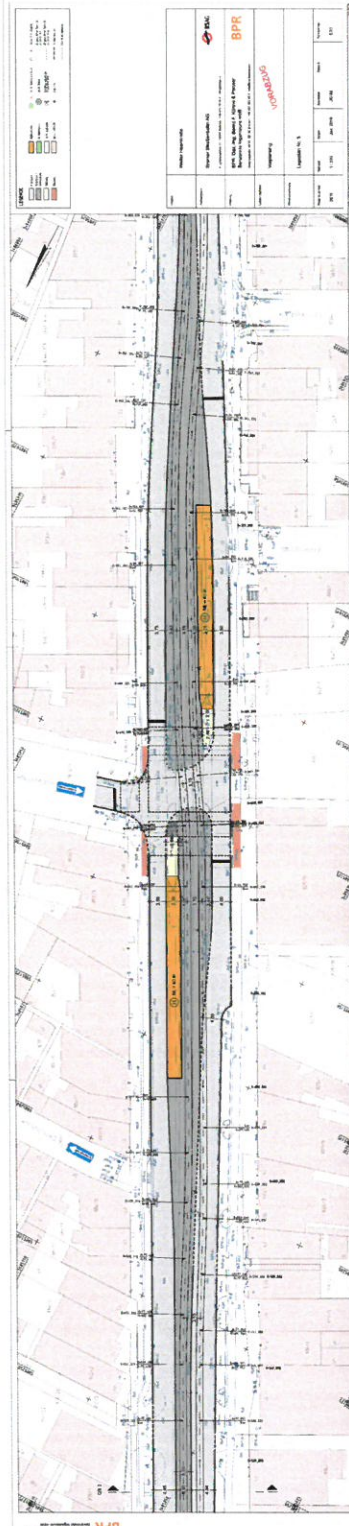




Ausbau der  
Waller Heerstraße



Lagepläne und  
Schnitte

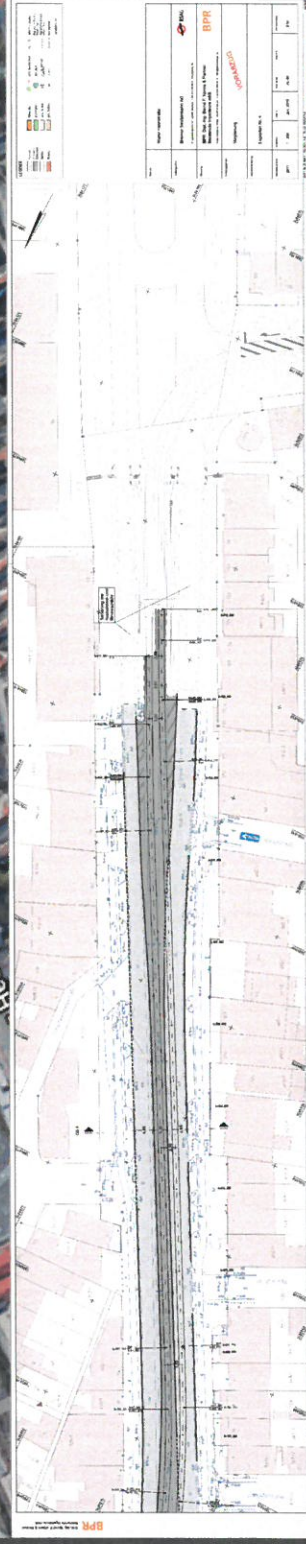
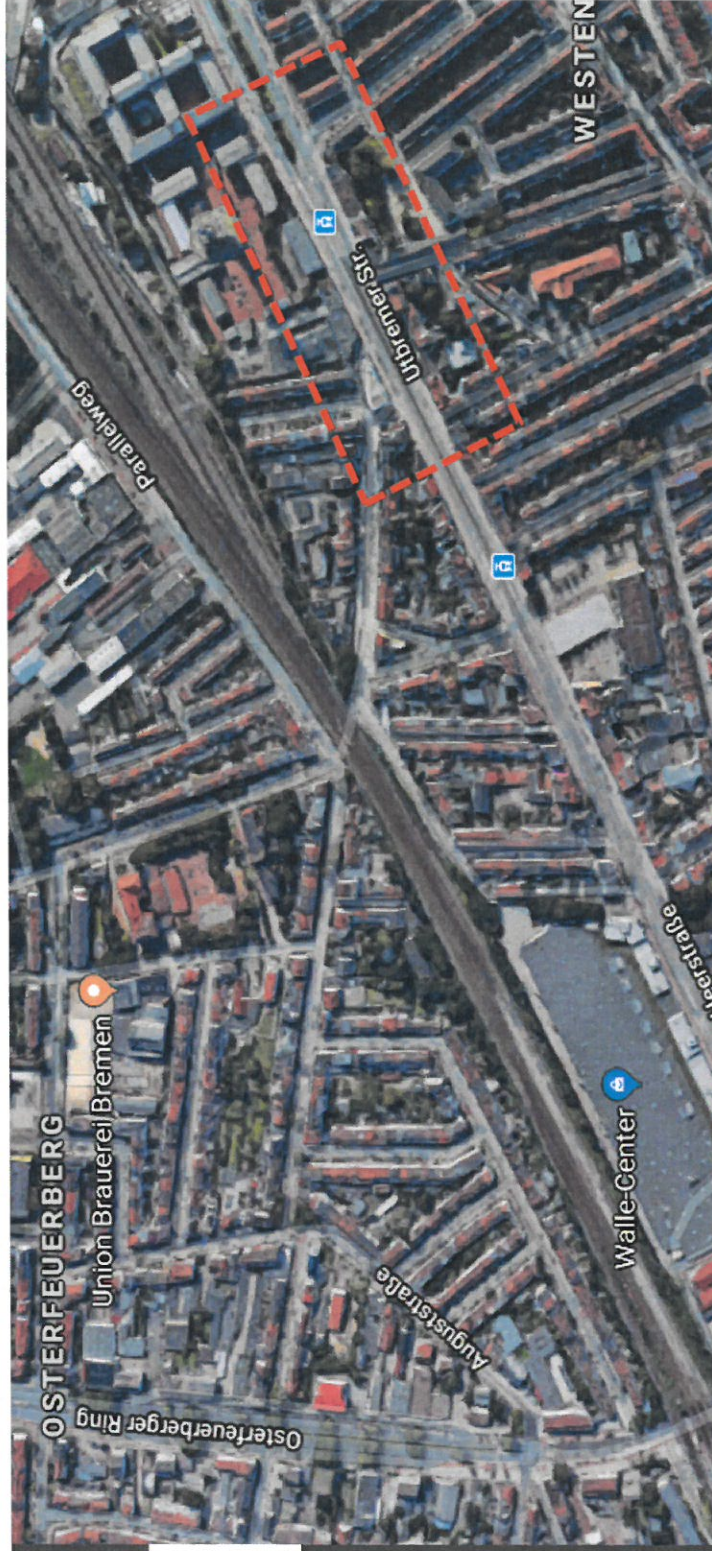




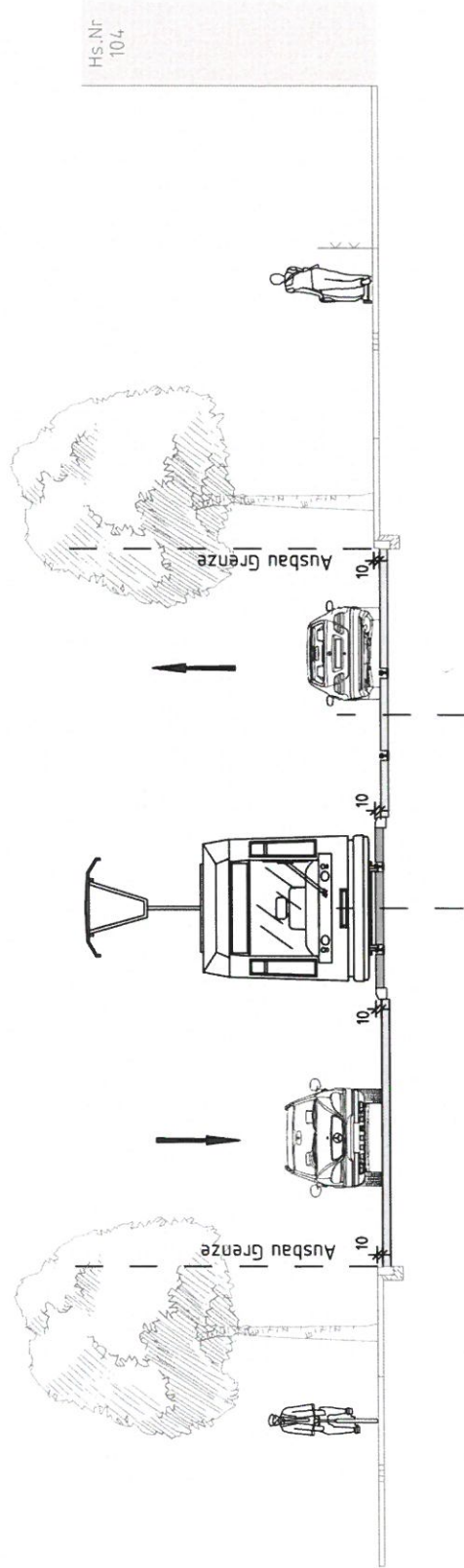
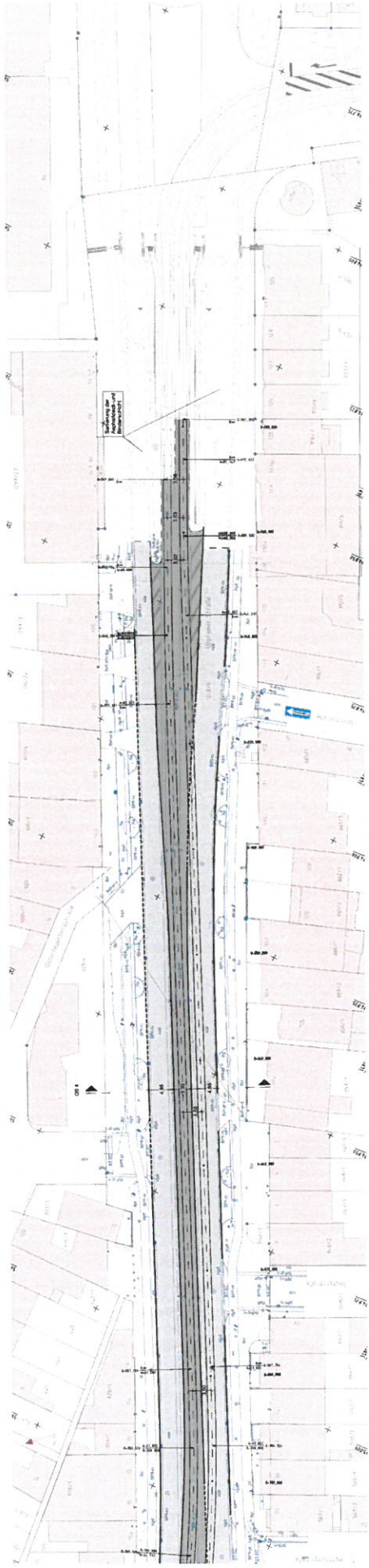
Ausbau der  
Waller Heerstraße



Lagepläne und  
Schnitte



**BPR**



Ausbau der  
Waller Heerstraße



Planungsanlass

Lagepläne und Termine

Weiteres Vorgehen  
und Termine

Weiteres Vorgehen und Termine

Planungsphase:

- Einleitung des TÖB-Verfahrens Ende 02/2018
- Einleitung des Genehmigungsverfahrens in 07/2018
- Fertigstellung der Ausführungsplanung in 04/2019

Realisierungsphase:

- 2019

Ausbau der  
Waller Heerstraße

